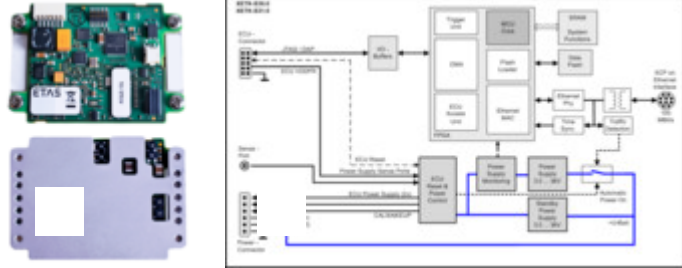


XETK-S30.0



CPU 인터페이스

지원되는 프로세서

인피니언 Aurix 제품군 (TC2xx 및 TC3xx)

지원되는 전체 마이크로프로세서 리스트를 보시려면 제품 사용자 가이드를 참고하시기 바랍니다.

구성

EEPROM에 저장되어 있는 메모리 구성을 위해 프로젝트에 특정된 구성

보드

규격 (HxWxD)

11.8 x 45 x 40 mm / 0.465 x 1.772 x 1.575 in
(11.8 x 57 x 40 mm / 0.465 x 2.244 x 1.575 in - 마운팅 홀 포함)

전원 공급

입력 전압

4.3 V에서 36 V

시동전압 < 3초 : 3V

12 V에서의 입력 전류

약 135 mA 정상 작동

약 35 mA 대기모드

메모리 에뮬레이션

에뮬레이션 메모리 프로세서에 특정

측정된 데이터 메모리 프로세서에 특정

호스트 인터페이스

직렬 인터페이스 100 Mbit/s

이중 실드라인, 최대 30m /100 ft

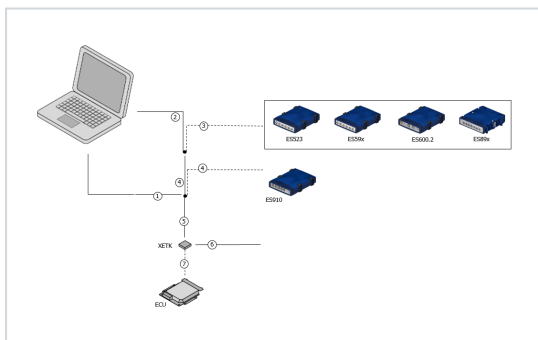
전기적으로 분리

작동 온도

온도 범위 -40 °C에서 +110 °C / -40 °F에서 +230 °F

이 제품은 자동차 어플리케이션에 사용하기 위해 개발 및 출시되었습니다. 다른 도메인에서의 사용은 이타스 담당자에게 연락하시기 바랍니다.

주문정보



- 1- 이더넷 PC 커넥션
- 2- 이더넷 PC 커넥션 - 어댑터 케이블
- 3- 이더넷 커넥션- 어댑터 케이블
- 4- 이더넷 커넥션
- 5- XETK 커넥션
- 6- 전원 공급 커넥션
- 7- ECU 커넥션

주문명

쇼트 네임

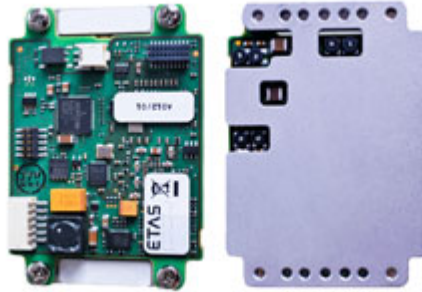
주문번호

XETK-S30.0

XETK-S30.0C Infineon AURIX 마이크로 프로세서 제
품군을 위한 에뮬레이터 프로브

XETK-S30.0C

F-00K-109-303



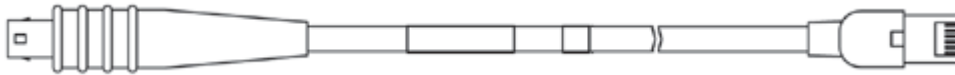
옵션사항

1 - 이더넷 PC 커넥션

이더넷 PC 커넥션 케이블 1 Gbit/s, Lemo 1B FGE -
RJ45 (10mc-8mc), 3 m

CBE200-3

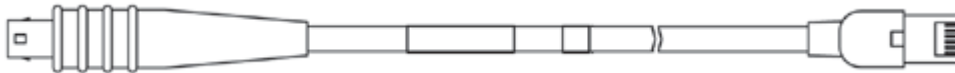
F-00K-104-373



이더넷 PC 커넥션 케이블 1 Gbit/s, Lemo 1B FGE -
RJ45 (10mc-8mc), 8 m

CBE200-8

F-00K-104-374

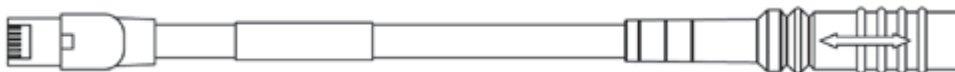


2 - 이더넷 PC 커넥션 - 어댑터 케이블 (CBAE200)

이더넷 커넥션 어댑터 케이블 1 GBit/s, Lemo 1B PHE
- RJ45 (10fc- 8mc), 1m2

CBAE200-1m2

F-00K-105-760



3 - 이더넷 커넥션 - 어댑터 케이블 (CBAE330)

(ES523, ES59x, ES600.2, ES88x, ES89x)

이더넷 커넥션 어댑터 케이블 1 GBit/s to 100 MBit/s,
Lemo 1B PHE - Lemo 1B FGF (10fc-8mc), 0m5

CBAE330-0m5

F-00K-105-759



4 - 이더넷 커넥션

(ES523, ES59x, ES600.2, ES88x, ES89x, ES910)

이더넷 커넥션 케이블 1 GBit/s, Lemo 1B FGE - Lemo 1B FGE (10mc- 10mc), 3 m CBE230-3 F-00K-105-757

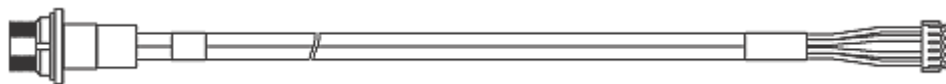


이더넷 커넥션 케이블 1 GBit/s, Lemo 1B FGE - Lemo 1B FGE (10mc- 10mc), 8 m CBE230-8 F-00K-105-758



5 - XETK 커넥션

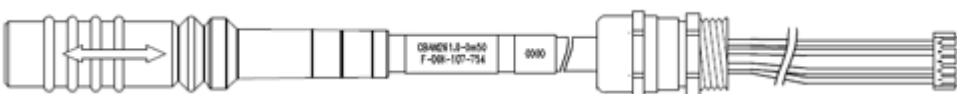
XETK ECU 어댑터 케이블, 100 Mbit/s, ECU 하우징에
실드됨, Lemo 1B HME - JST PHR (10fc-5fc), 0m38 CBAM230-0m38 F-00K-105-791



XETK ECU 어댑터 케이블, 100 MBit/s, Lemo 1B PHE -
JST PHR (10fc-5fc), 0m6 CBAM240-0m6 F-00K-105-792



PG9 나사가 조립된 XETK ECU 어댑터 케이블, ECU
하우징에 실드됨, Lemo 1B PHE - JST PHR (10fc-
5fc), 0m50 CBAM271-0m5 F-00K-107-867

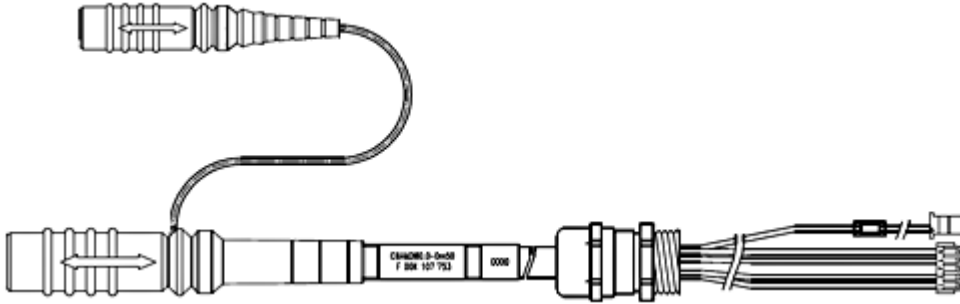


5&6 - XETK 및 전원 공급 커넥션

PG9 나사가 조립된 XETK ECU 어댑터 및 전원 공급 케이블, ECU 하우징에 실드 됨, Lemo 1B PHE - JST PHR (10fc-5fc) / Lemo 0B PHG - JST PAP (2fc-2fc), 0m50

CBAM270-0m5

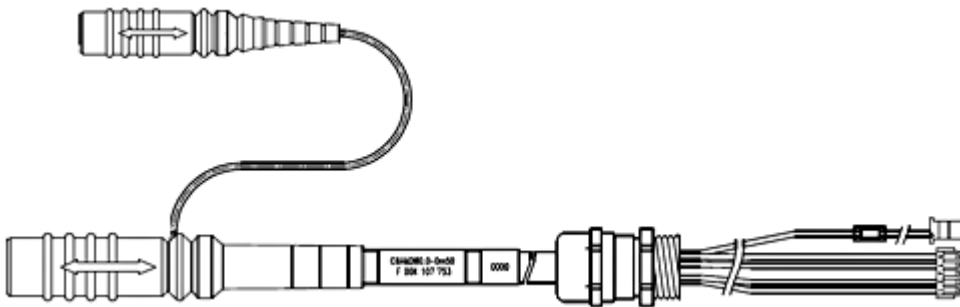
F-00K-107-866



PG9 나사가 조립된 XETK ECU 어댑터 및 전원 공급 케이블, ECU 하우징에 실드 됨, Lemo 1B PHE - JST PHR (10fc-5fc) / Lemo 0B PHG - JST PAP (2fc-2fc), 0m70

CBAM270-0m7

F-00K-108-479



6 - 전원 공급 커넥션

외부 공급을 위한 ETK 전원 공급 케이블, 필터 코일, Lemo 0B EGG - 오픈 와이어 (2fc-1c), 0m2

KA50

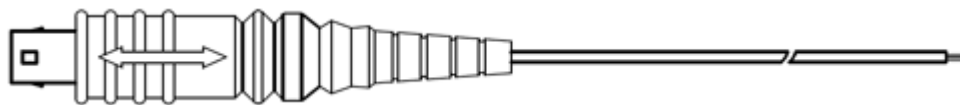
F-00K-000-940



ETK용 외부 전원 공급 케이블, Lemo 0B FGG - 오픈 와이어 (2fc-1c), 2 m

K70.1

F-00K-109-270



7 - ECU 커넥션

ETAM2 ETK ECU 어댑터, MOLEX - open wires (6fc - 6c), 0m25

ETAM2

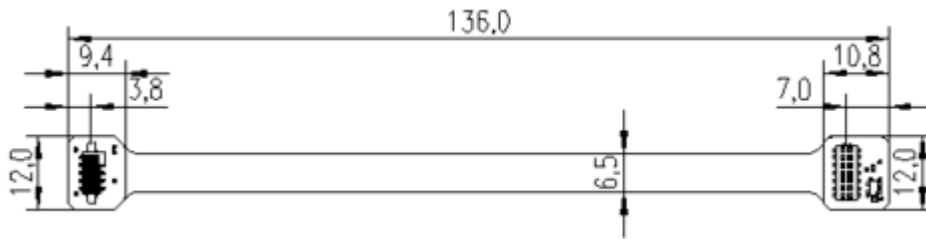
F-00K-109-306



ETAM3 ETK ECU 어댑터, ERNI - SAMTEC (12fc - 10fc), 0m11

ETAM3

F-00K-109-673



ETAM5 FETK ECU 어댑터, MOLEX - MOLEX (6fc - 5fc+1c), 0m136

ETAM5

F-00K-110-101



ECU 연결 보호 캡 (CBAM230, CBAM240용)

비용 효율적인 오픈 Lemo의 1B 소켓을 먼지로 부터 보호하기 위한 캡

CAP_LEMO_1B_LC

F-00K-105-683



본 목록에는 사용 가능한 어댑터만 포함되어 있습니다. 전체적인 overview는 각 ETK의 User Guide 에서 확인하실 수 있습니다.

