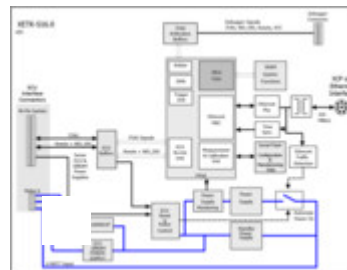


## XETK-S16.0



### CPU接口

支持的微处理器	Infineon Traveo / Traveo II NXP S32
---------	--

所支持微处理器的完整详单请见产品使用者说明书。

配置	针对存储于EEPROM中的存储器配置进行特定项目配置
----	----------------------------

### 板卡

结构尺寸 (H/W/D)	约10.51 x 40 x 60 mm / 0.414 x 1.575 x 2.362 in
--------------	--

### 电源

输入电压	6 V~36 V
------	----------

启动电压 < 3sec: 3 V

输入电流 (电压12 V)	正常工作电流约165 mA
---------------	---------------

待机电流约70 mA

### 内存仿真

仿真存储器	与处理器相关
-------	--------

---

测量数据存储器                      与处理器相关

---

主机接口

---

串行接口                              100 Mbit/s

---

双屏蔽线，最长30 m / 100 ft

---

电隔离

---

运行温度

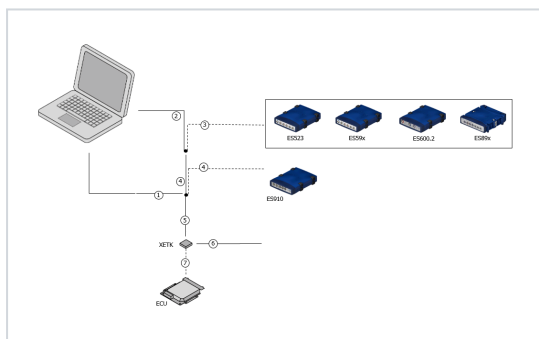
---

温度范围                              -40°C~+110°C / -40°F~+230°F

---

该产品只针对汽车领域开发及发布。如需在其他领域使用，请联系当地的ETAS代表。

## 订货信息



- 1 - 以太网PC连接
- 2 - 以太网PC连接 - 适配器电缆
- 3 - 以太网连接 - 适配器电缆
- 4 - 以太网连接
- 5 - XETK 连接
- 6 - 电源连接
- 7 - ECU连接

---

**产品名称**

**简称**

**订购号**

---

XETK-S16.0

---

用于ARM based 微控制器系列的 XETK-S16.0 ECU  
接口 (包括间隙填充导热片)

XETK-S16.0A

F-00K-112-258



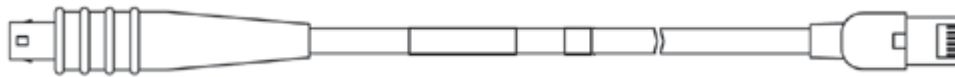
的可选择附件

### 1 - 以太网PC连接

以太网PC连接电缆1 Gbit/s, Lemo 1B FGE - RJ45  
(10mc-8mc), 3 m

CBE200-3

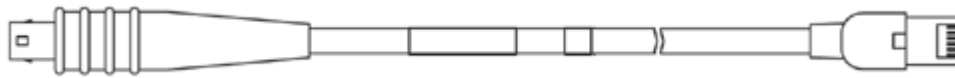
F-00K-104-373



以太网PC连接电缆1 Gbit/s, Lemo 1B FGE - RJ45  
(10mc-8mc), 8 m

CBE200-8

F-00K-104-374



### 2 - 以太网PC连接 - 适配器电缆 (CBAE200)

适配器电缆以太网连接1 GBit/s, Lemo 1B PHE -  
RJ45 (10fc- 8mc), 1m2

CBAE200-1m2

F-00K-105-760



### 3 - 以太网连接 - 适配器电缆 (CBAE330)

(ES523, ES59x, ES600.2, ES88x, ES89x)

---

适配器电缆以太网连接1 GBit/s to 100 MBit/s,  
Lemo 1B PHE - Lemo 1B FGF (10fc-8mc), 0m5

CBAE330-0m5

F-00K-105-759



#### 4 - 以太网连接

(ES523, ES59x, ES600.2, ES88x, ES89x, ES910)

---

以太网连接电缆 1 GBit/s, Lemo 1B FGE - Lemo 1B  
FGE (10mc- 10mc), 3 m

CBE230-3

F-00K-105-757



---

以太网连接电缆 1 GBit/s, Lemo 1B FGE - Lemo 1B  
FGE (10mc- 10mc), 8 m

CBE230-8

F-00K-105-758



#### 5 - XETK 连接

---

XETK ECU 适配器电缆, 100 Mbit/s, ECU外壳上的  
保护盖, Lemo 1B HME - JST PHR (10fc-5fc),  
0m38

CBAM230-0m38

F-00K-105-791



---

XETK ECU 适配器电缆, 100 MBit/s, Lemo 1B PHE  
- JST PHR (10fc-5fc), 0m6

CBAM240-0m6

F-00K-105-792

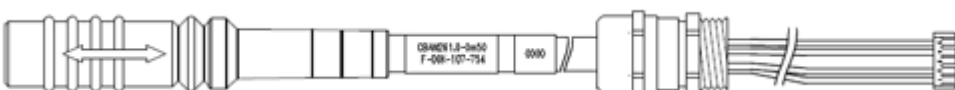


---

XETK ECU适配器电缆,预装入PG9内, 盾于ECU外  
壳Lemo 1B PHE - JST PHR (10fc-5fc), 0m50

CBAM271-0m5

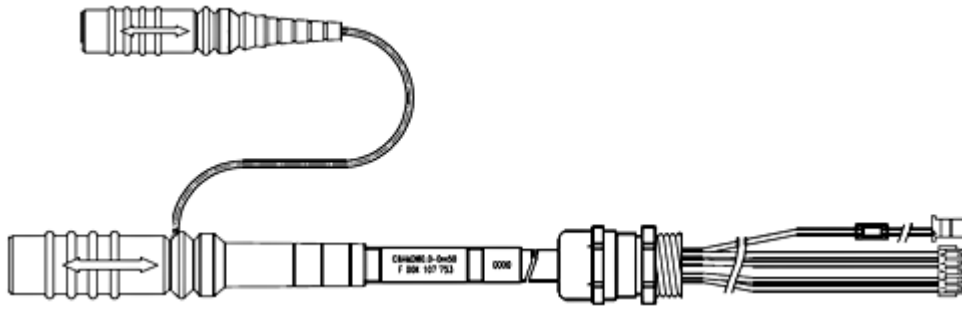
F-00K-107-867



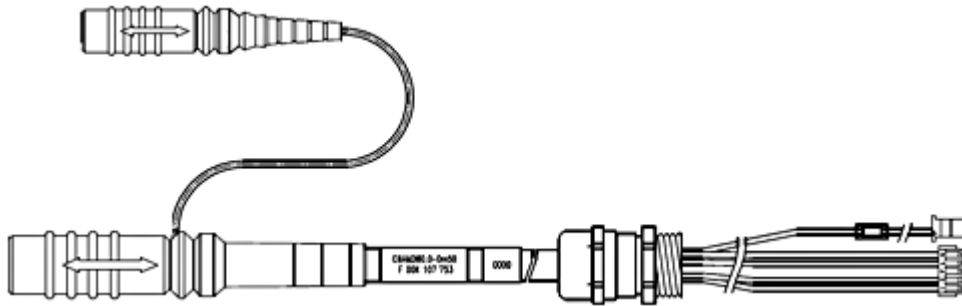
#### 5&6 - XETK和电源连接

---

XETK ECU 适配器及电源线, 预装入PG9内, 盾于  
 ECU外壳Lemo 1B PHE - JST PHR (10fc-5fc) / Lemo CBAM270-0m5 F-00K-107-866  
 0B PHG - JST PAP (2fc-2fc), 0m50



XETK ECU 适配器及电源线, 预装入PG9内, 盾于  
 ECU外壳Lemo 1B PHE - JST PHR (10fc-5fc) / Lemo CBAM270-0m7 F-00K-108-479  
 0B PHG - JST PAP (2fc-2fc), 0m70

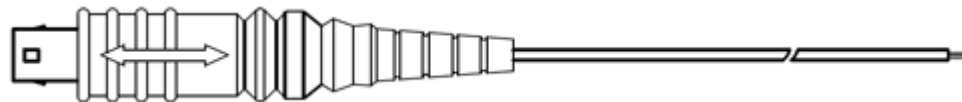


## 6 - 电源连接

ETK 外部供电电缆, 带滤波线圈, Lemo 0B EGG -  
 open wire (2fc-1c), 0m2 KA50 F-00K-000-940



ETKs 外部供电电缆, Lemo 0B FGG - open wires  
 (2fc-1c), 2 m K70.1 F-00K-109-270



## 7 - ECU连接

ETAM2 ETK ECU适配器, MOLEX-明线 (6fc-  
 6c) , 0m25 ETAM2 F-00K-109-306



---

ETAM5 FETK ECU 适配器, MOLEX - MOLEX (6fc - 5fc+1c), 0m136	ETAM5	F-00K-110-101
---	-------	---------------



---

ETAM9 XETK / FETK ECU适配器, MOLEX - MOLEX (6fc- 5fc) , 0m136	ETAM9	F-00K-111-043
--	-------	---------------



---

ETAN4A XETK ECU适配器, 安装在外壳中, SAMTEC - SAMTEC (40fc - 12fc) , 0m136	ETAN4A	F-00K-111-423
---	--------	---------------

### 机械配件

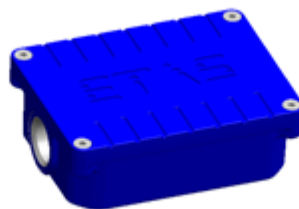
---

间隙垫作为XETK-S22的备件用于散热	XETK-S22_GP	F-00K-111-041
----------------------	-------------	---------------

### 外壳

---

为ETK-S4.x,ETK-S6.x和ETK-S2.x设计的防水盒	ETKS_C3	F-00K-107-683
-----------------------------------	---------	---------------



### ECU 连接保护帽 (适用于 CBAM230, CBAM240)

---

高性价比open Lemo 1B插口防尘保护帽,	CAP_LEMO_1B_LC	F-00K-105-683
--------------------------	----------------	---------------



此列表仅包含可用适配器的选择。每个 ETK 的用户指南中提供了全面的概述。

