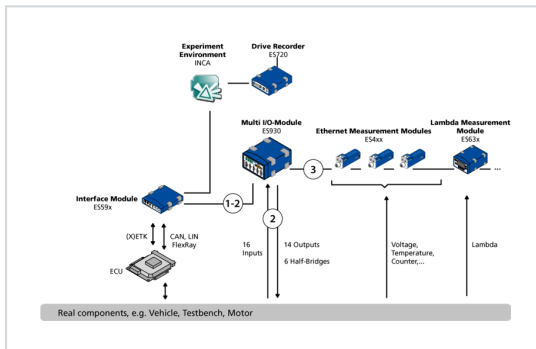
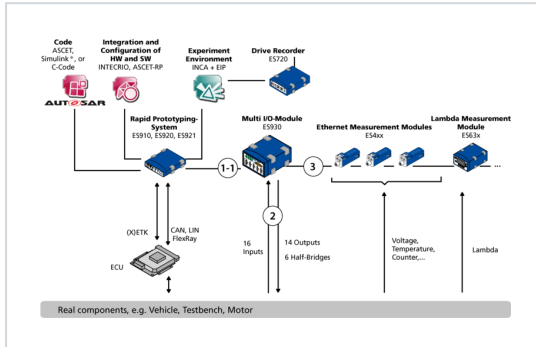


## 주문정보



1-1 - 전원 공급 및 ES910로의 이더넷 커넥션

1-2 - 전원 공급 및 ES592 / ES593-D / ES595로의 이더넷 커넥션

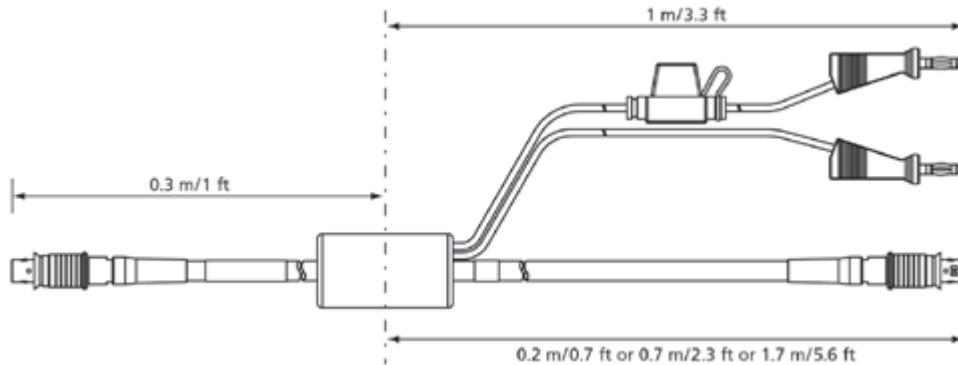
2 - 입출력 케이블

3 - 전원 공급 및 ES4xx or ES63x 이더넷 커넥션 케이블

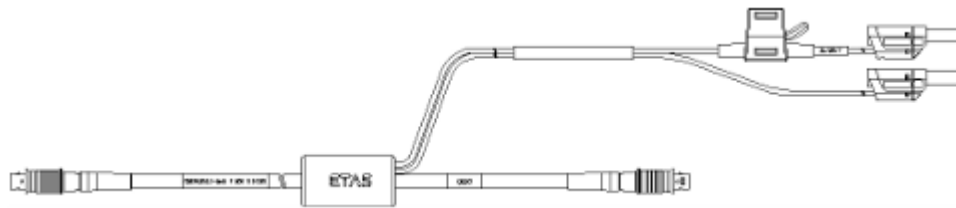
주문명	쇼트 네임	주문번호
ES930		
Multi-IO Module	ES930.1	F-00K-104-250
ES930을 위한 옵션사항		
ES930를 위한 캘리브레이션 서비스	A_ES930	F-00K-106-991

## 1-1 - 전원 공급 및 ES910로의 연결을 위한 이더넷 커넥션

이더넷 체인 커넥션 및 전원 공급 케이블, Lemo 1B      CBEP430.1-0m5      F-00K-104-928  
 FGL - Lemo 1B FGA - Banana (8fc-8mc+2mc), 0m5

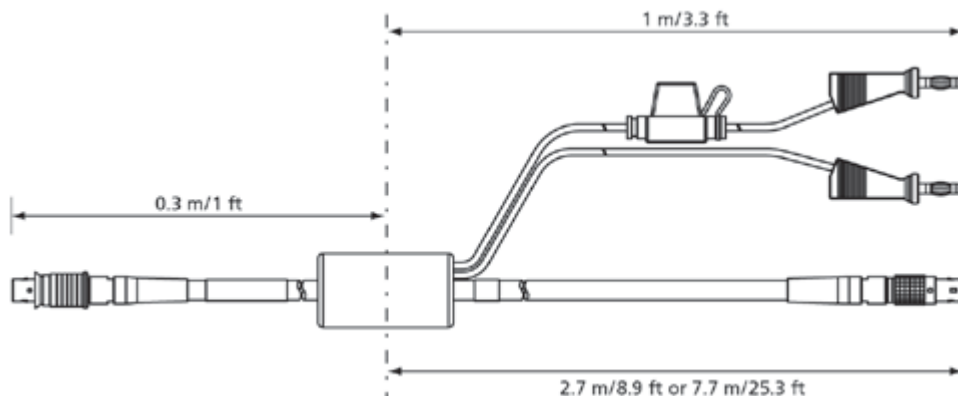


이더넷 체인 커넥션 및 전원 공급 케이블, Lemo 1B      CBEP4305.1-0m5      F-00K-110-030  
 FGL - Lemo 1B FGA - Safety Banana (8fc-8mc+2mc), 0m5

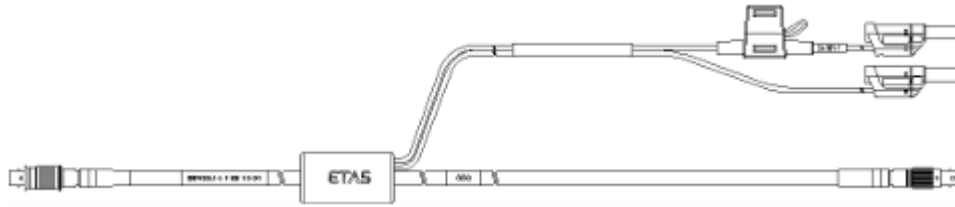


## 1-2 - 전원 공급 및 ES592 / ES593-D / ES595로의 이더넷 커넥션

이더넷 커넥션 및 전원 공급 케이블, Lemo 1B FGF -      CBEP420.1-3      F-00K-105-292  
 Lemo 1B FGL - Banana (8mc-8fc+2mc), 3 m

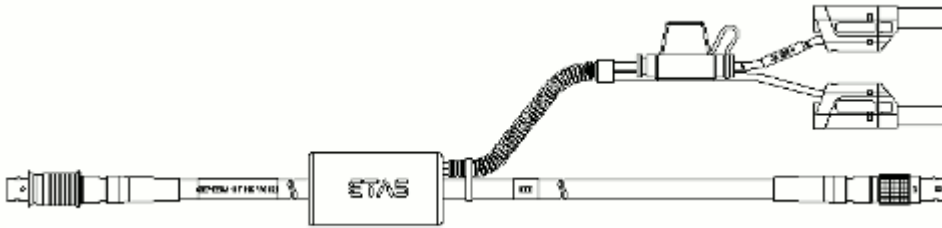


이더넷 커넥션 및 전원 공급 케이블, Lemo 1B FGF -      CBEP4205.1-3      F-00K-110-041  
 Lemo 1B FGL - Safety Banana (8mc-8fc+2mc), 3 m



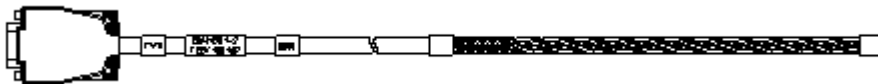
이더넷 커넥션 및 전원 공급 케이블, Lemo 1B FGF - Lemo 1B FGL - Banana (8mc-8fc+2mc), 3 m      CBEP425.1-3      F-00K-105-972

이더넷 커넥션 및 전원 공급 케이블, Lemo 1B FGF - Lemo 1B FGL - Safety Banana (8mc-8fc+2mc), 3 m      CBEP4255.1-3      F-00K-110-029

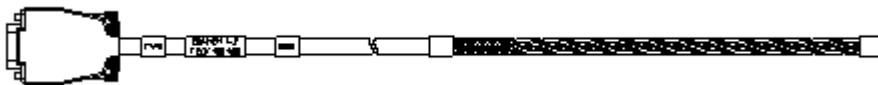


## 2 - 입출력 케이블

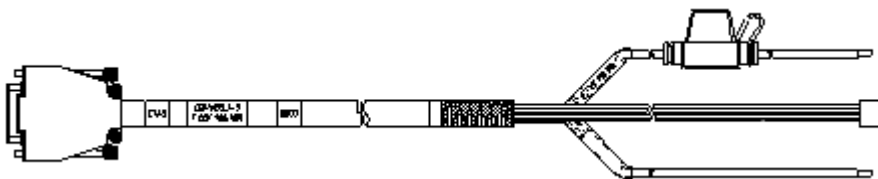
ES930 인풋 케이블, DSUB - Open Wire (15fc - 15c), 2 m / 6.5 ft      CBAV420.1-2      F-00K-106-987



ES930 아웃풋 케이블, DSUB - Open Wire (9fc - 9c), 2 m / 6.5 ft      CBAV421.1-2      F-00K-106-988



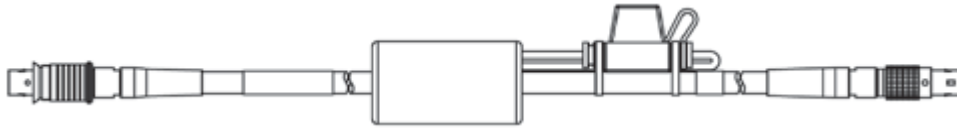
ES930 파워 스테이지 케이블, DSUB - Open Wire (26mc-26c), 2 m / 6.5 ft      CBAV422.1-2      F-00K-106-989



## 3 - ES4xx 또는 ES63x을 위한 전원 공급 및 이더넷 커넥션 케이블

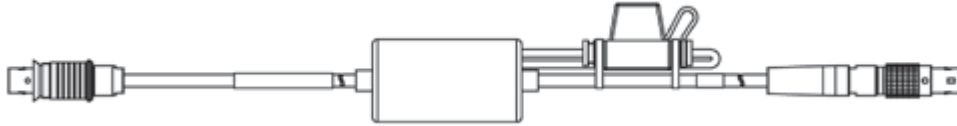
---

이더넷 PC 커넥션 케이블, Lemo 1B FGF - Lemo 1B FGL (8mc-8fc), 3 m CBE400.2-3 F-00K-104-920



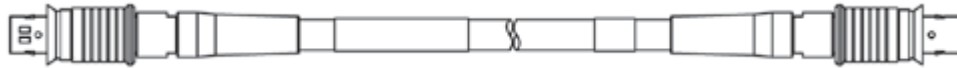
---

이더넷 PC 커넥션 케이블,하이 플렉시블, Lemo 1B FGF - Lemo 1B FGL (8mc-8fc), 0m5 CBE401.1-0m5 F-00K-106-128



---

이더넷 체인 커넥션 케이블, Lemo 1B FGA - Lemo 1B FGL (8mc-8fc), 0m45 CBE430.1-0m45 F-00K-104-923



---

이더넷 체인 커넥션 케이블, 하이 플렉시블, Lemo 1B FGA - Lemo 1B FGL (8mc-8fc), 0m14 CBE431.1-0m14 F-00K-105-676



---

이더넷 체인 커넥션 케이블,하이 플렉시블, Lemo 1B FGA - Lemo 1B FGL (8mc-8fc), 0m3 CBE431.1-0m3 F-00K-105-685



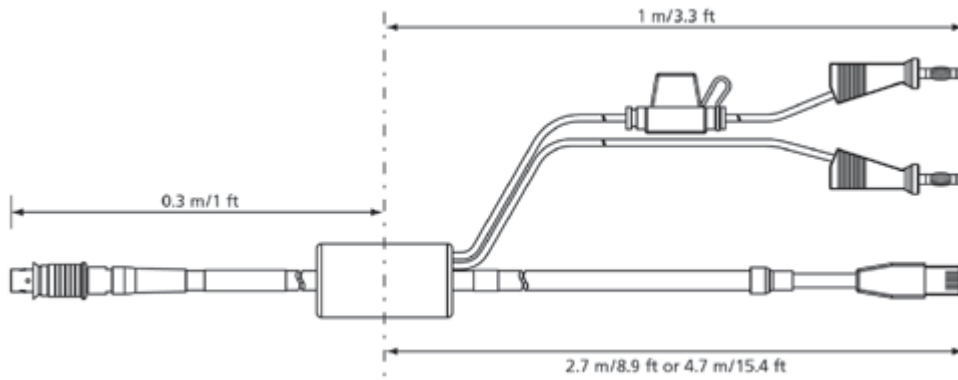
---

이더넷 익스텐션 케이블, Lemo 1B PHL - Lemo 1B FGL (8mc-8fc), 3 m CBEX400.1-3 F-00K-105-294

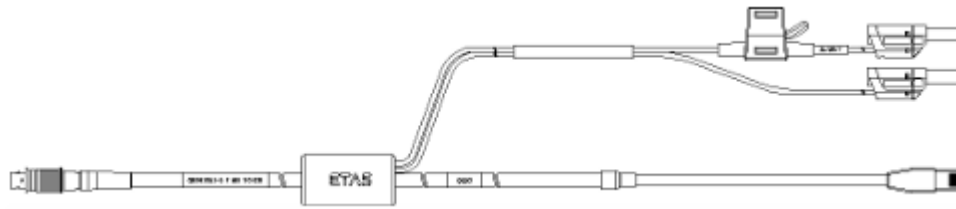


---

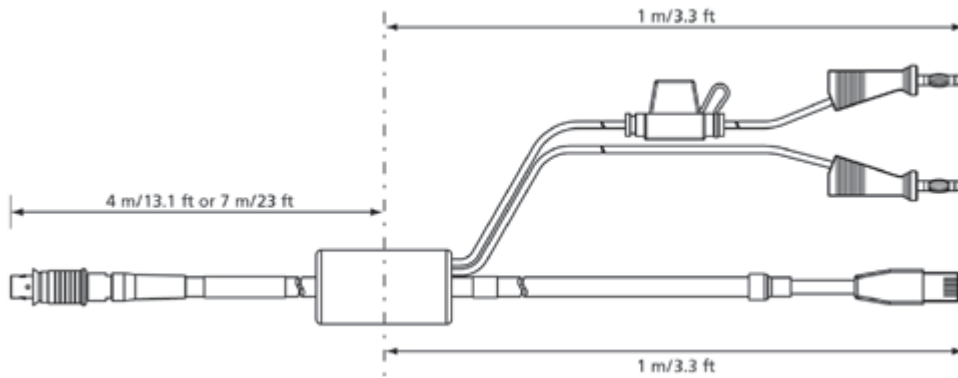
이더넷 PC 커넥션 및 전원 공급 케이블, Lemo 1B FGL - RJ45 - Banana (8fc-8mc+2mc), 3 m CBEP410.1-3 F-00K-104-927



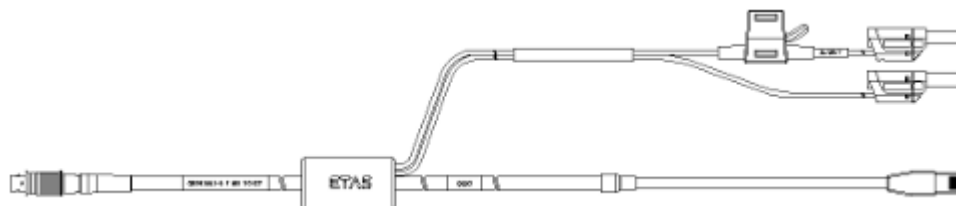
이더넷 PC 커넥션 및 전원 공급 케이블, Lemo 1B FGL  
 - RJ45 - Safety Banana (8fc-8mc+2mc), 3 m      CBEP4105.1-3      F-00K-110-026



이더넷 PC 커넥션 및 전원 공급 케이블, Power  
 Feeder는 PC에 근접, Lemo 1B FGL - RJ45 - Banana      CBEP415.1-5      F-00K-105-680  
 (8fc-8mc+2mc), 5 m



이더넷 PC 커넥션 및 전원 공급 케이블, Power  
 Feeder는 PC에 근접, Lemo 1B FGL - RJ45 - Safety  
 Banana (8fc-8mc+2mc), 5 m      CBEP4155.1-5      F-00K-110-027



미사용 커넥터를 위한 보호 캡

---

오픈 Lemo 1B 소켓을 먼지로부터 보호하기 위한 캡      CAP\_LEMO\_1B      F-00K-105-298

---

비용 효율적인 오픈 Lemo의 1B 소켓을 먼지로부터  
보호하기 위한 캡      CAP\_LEMO\_1B\_LC      F-00K-105-683



---

주의 : 소프트웨어 설치를 포함하는 제품 CD는 요구되는 소프트웨어 라이선스  
와는 별도로 배송됩니다.

커스텀 케이블은 고객의 사양에 따라 생산될 수 있습니다. 커스텀 케이블에 대  
한 더 자세한 정보는 가까운 이타스 영업 담당자에게 문의하십시오.

