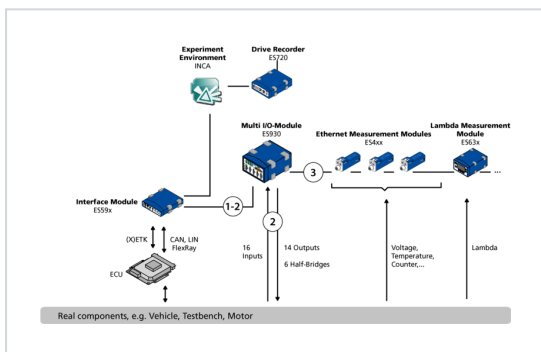
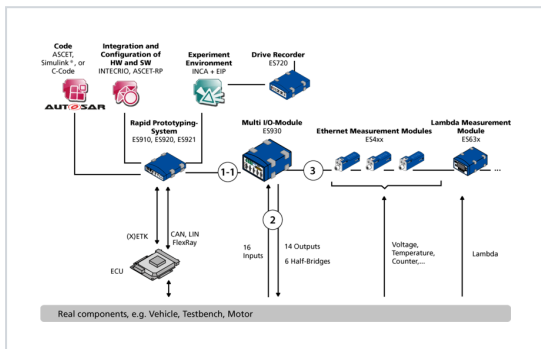


## 订货信息



1-1 – 为ES910提供电力和以太网连接

1-2 – 为ES592 / ES593-D / ES595提供电力和以太网连接

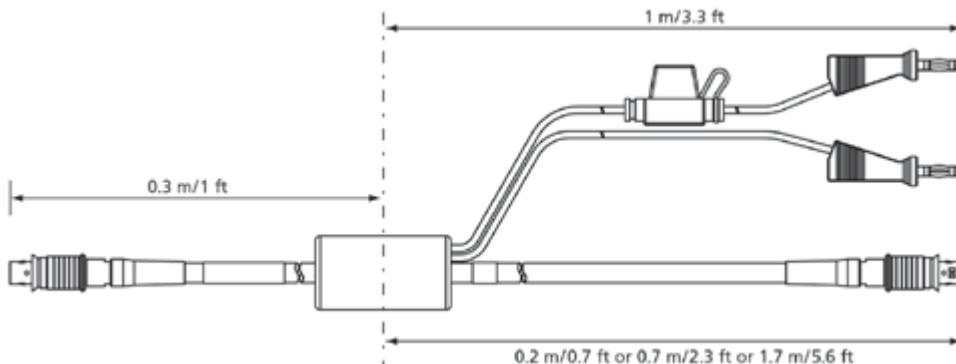
2 – 输入输出线缆

3 – 为ES4xx or ES63x提供电力和以太网连接

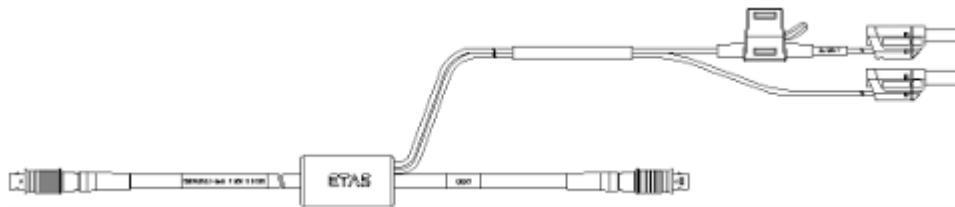
产品名称	简称	订购号
ES930		
Multi-IO Module	ES930.1	F-00K-104-250
ES930 的可选择附件		
用于ES930的调准服务	A_ES930	F-00K-106-991

## 1-1 - 为ES910提供电力和以太网连接

以太网链连接和供电电缆, Lemo 1B FGL - Lemo 1B  
FGA - Banana (8fc-8mc+2mc), 0m5 CBEP430.1-0m5 F-00K-104-928

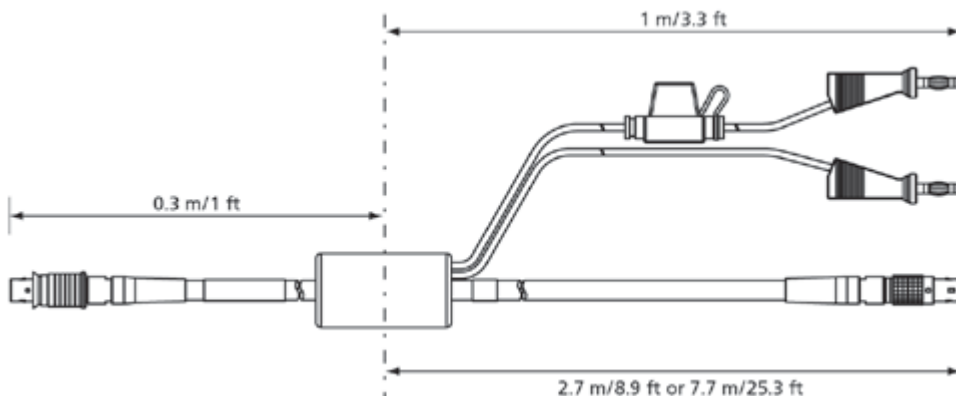


以太网链连接和供电电缆, Lemo 1B FGL - Lemo 1B  
FGA - Safety Banana (8fc-8mc+2mc), 0m5 CBEP4305.1-0m5 F-00K-110-030

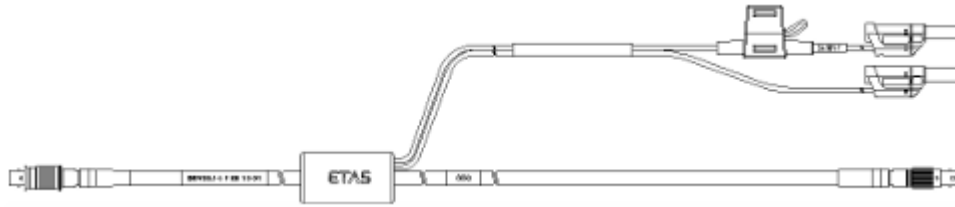


## 1-2 - 为ES592 / ES593-D / ES595提供电力和以太网连接

以太网连接和电源线, Lemo 1B FGF - Lemo 1B FGL -  
Banana (8mc-8fc+2mc), 3 m CBEP420.1-3 F-00K-105-292



以太网连接和电源线, Lemo 1B FGF - Lemo 1B FGL -  
Safety Banana (8mc-8fc+2mc), 3 m CBEP4205.1-3 F-00K-110-041



以太网连接和电源线, Lemo 1B FGF - Lemo 1B FGL -  
Banana (8mc-8fc+2mc), 3 m

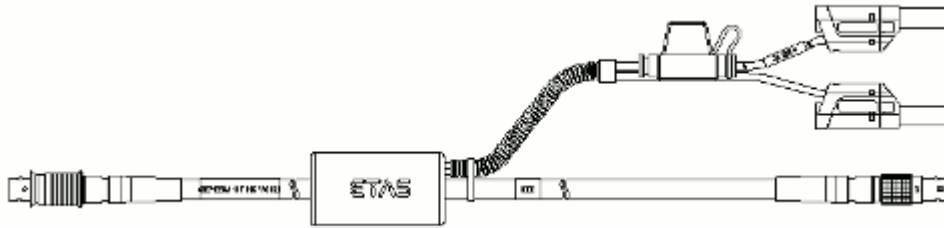
CBEP425.1-3

F-00K-105-972

以太网连接和电源线, Lemo 1B FGF - Lemo 1B FGL -  
Safety Banana (8mc-8fc+2mc), 3 m

CBEP4255.1-3

F-00K-110-029

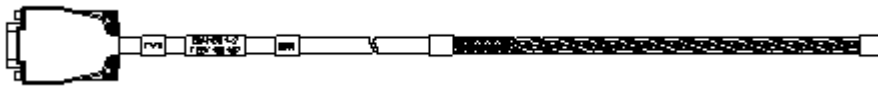


## 2 - 输入输出线缆

ES930 输入电缆, DSUB - 明线 (15fc - 15c), 2 m / 6.5  
ft

CBAV420.1-2

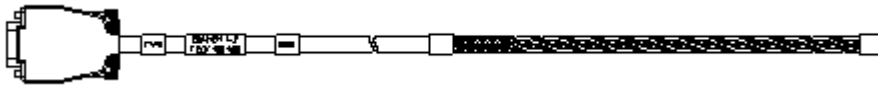
F-00K-106-987



ES930 输出电缆, DSUB - 明线 (9fc - 9c), 2 m / 6.5 ft

CBAV421.1-2

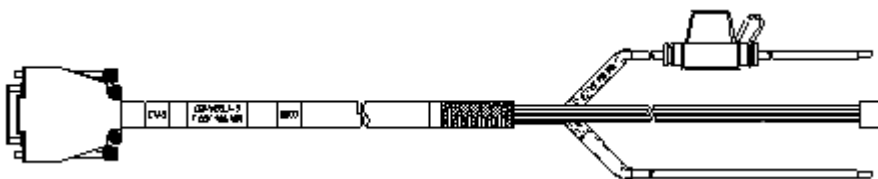
F-00K-106-988



ES930 功率级电缆, DSUB - 明线 (26mc-26c), 2 m /  
6.5 ft

CBAV422.1-2

F-00K-106-989

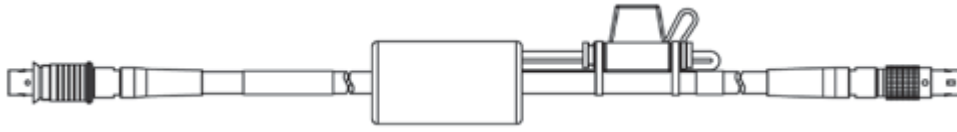


## 3 - 为ES4xx or ES63x提供电力和以太网连接

以太网PC连接电缆, Lemo 1B FGF - Lemo 1B FGL  
(8mc-8fc), 3 m

CBE400.2-3

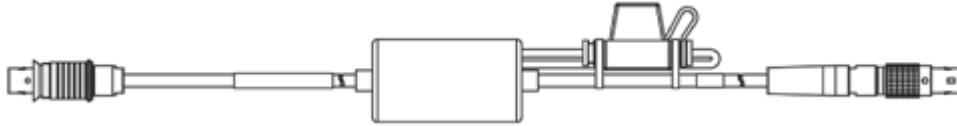
F-00K-104-920



以太网PC连接电缆, 高度柔韧, Lemo 1B FGF -  
Lemo 1B FGL (8mc-8fc), 0m5

CBE401.1-0m5

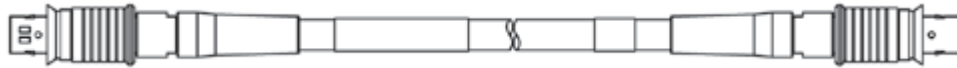
F-00K-106-128



以太网链连接电缆, Lemo 1B FGA - Lemo 1B FGL  
(8mc-8fc), 0m45

CBE430.1-0m45

F-00K-104-923



以太网链连接电缆, 高度柔韧, Lemo 1B FGA -  
Lemo 1B FGL (8mc-8fc), 0m14

CBE431.1-0m14

F-00K-105-676



以太网链连接电缆, 高度柔韧, Lemo 1B FGA -  
Lemo 1B FGL (8mc-8fc), 0m3

CBE431.1-0m3

F-00K-105-685



以太网延长电缆, Lemo 1B PHL - Lemo 1B FGL  
(8mc-8fc), 3 m

CBEX400.1-3

F-00K-105-294

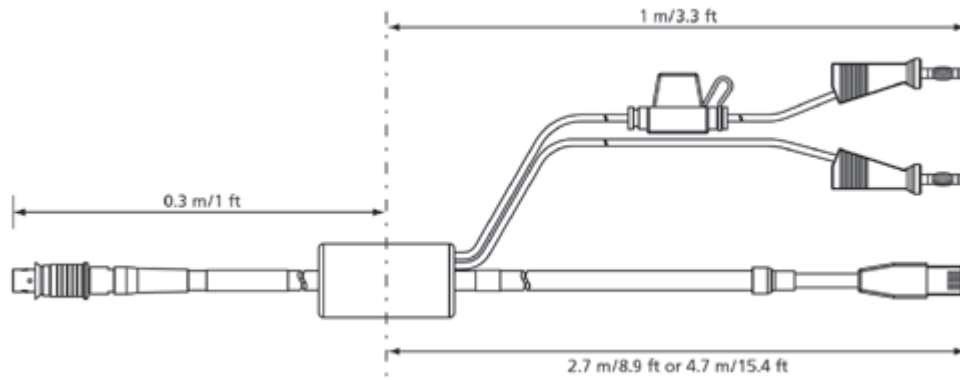


以太网PC连接和供电电缆, Lemo 1B FGL - RJ45 -  
Banana (8fc-8mc+2mc), 3 m

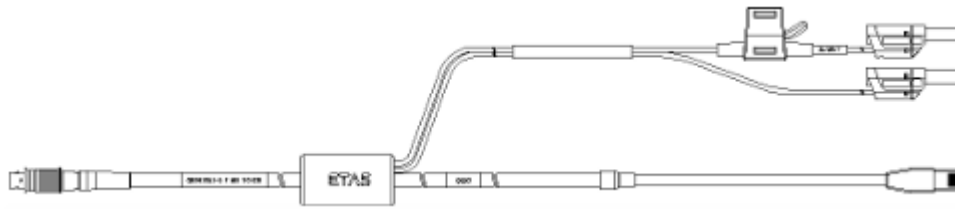
CBEP410.1-3

F-00K-104-927

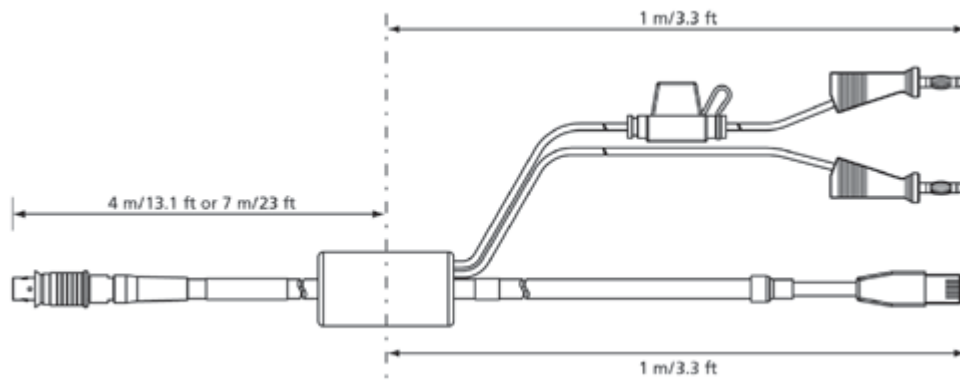




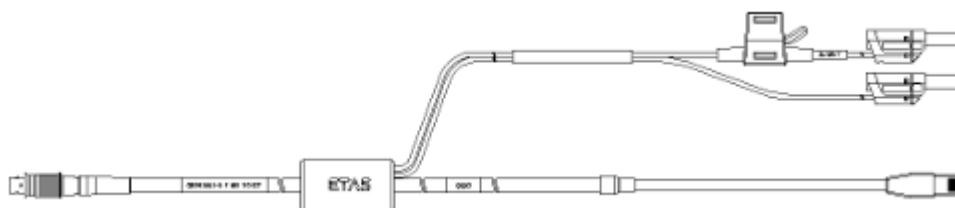
以太网PC连接和供电电缆, Lemo 1B FGL - RJ45 - Safety Banana (8fc-8mc+2mc), 3 m      CBEP4105.1-3      F-00K-110-026



以太网PC连接和供电电缆, 供电线靠近电脑, Lemo 1B FGL - RJ45 - Banana (8fc-8mc+2mc), 5 m      CBEP415.1-5      F-00K-105-680 m



以太网PC连接和供电电缆, 供电线靠近电脑, Lemo 1B FGL - RJ45 - Safety Banana (8fc-8mc+2mc), 5 m      CBEP4155.1-5      F-00K-110-027



## 防尘保护帽

---

open Lemo 1B 插座防尘保护帽

CAP\_LEMO\_1B

F-00K-105-298

---

高性价比open Lemo 1B插口防尘保护帽,

CAP\_LEMO\_1B\_LC

F-00K-105-683

---



注释: 该产品CD中包含的软件安装程序与所需的软件许可将分开交付。

我们可根据您的规格定制电缆。如您需要更多关于定制电缆的信息, 请联系您所在地区的ETAS销售代表。

